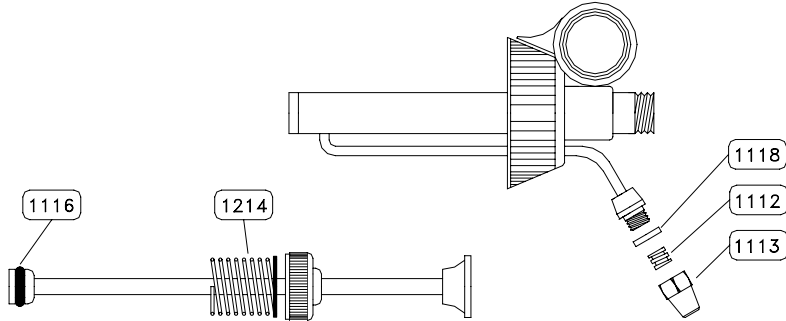




GIBER S.A.

Concordia 4844 / 46
 (C1419AOP) Buenos Aires - Argentina
 Tel. 4572-9791 / 4571-0272 Fax. 4571-3182
 e-mail : giber@gibersa.com www.gibersa.com

MODELO GIBER FAMILIAR



COD	DESCRIPCION
1112	HELICE PARA PICO
1113	PICO DE BRONCE
1116	O-RING 2-011
1118	ARANDELA PARA PICO
1214	RESORTE C/ARANDELA
1210	KIT DE REPARACION